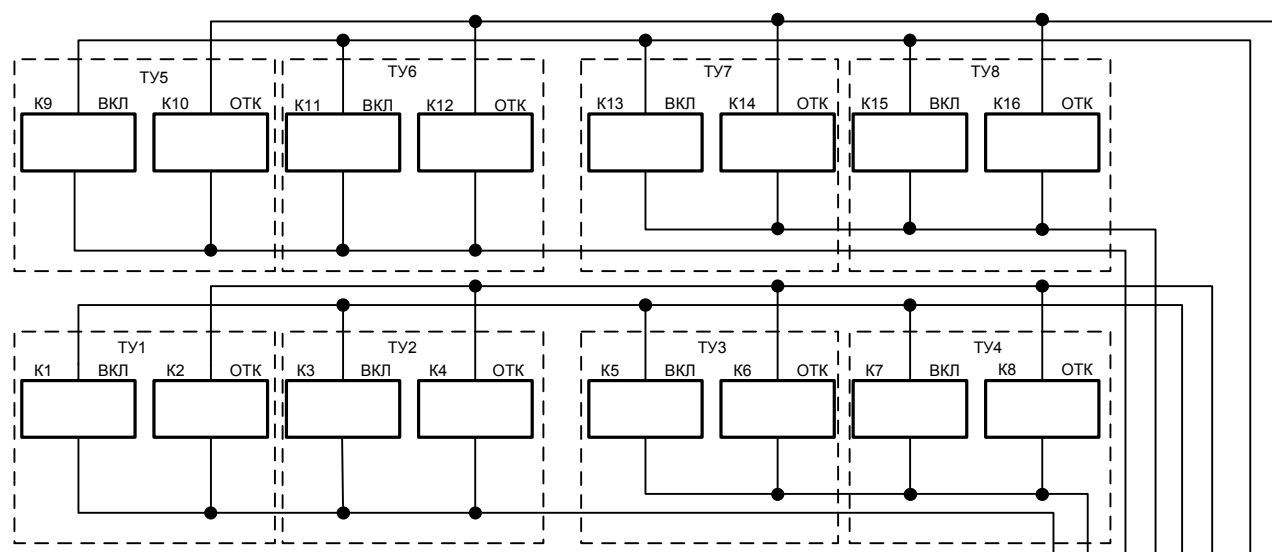


Подключение реле телеуправления

Счетчики электрической энергии с цифровым выходом

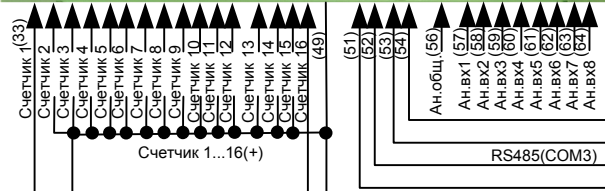


К серверу
сборщику через
преобразователь
RS232/RS485
или напрямую к
RS232(COM2)
(COM2)

Блок питания реле ТУ (+)
Блок питания реле ТУ (-)

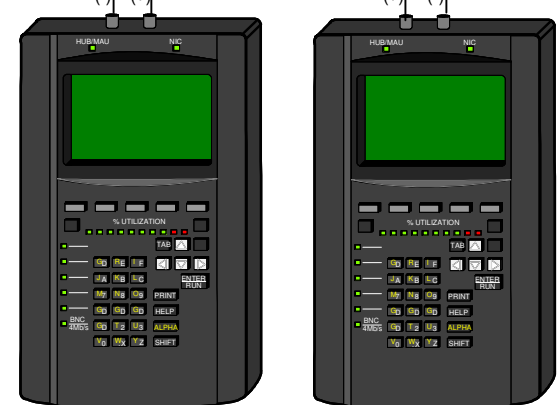
Общий провод питания (-)
Аккумуляторная батарея 12В (+)
Блок питания 12В (+)

Порт COM4 (Ethernet 10/100)
Порт COM4 в базовой конфигурации
отсутствует, устанавливается при
необходимости.



Внешний источник питания (-10В...15В)
485+
485-
Внешний источник питания (+10В...15В)

Порт COM3 в базовой конфигурации
отсутствует, устанавливается при
необходимости.



Счетчики электрической энергии с импульсным выходом

Инв. № подл.	
Подп. и дата	
Взам. инв. №	

79.03.ЭА-03					
Схема сбора данных					
Изм.	Кол.	Лист	Недок.	Подпись	Дата
Разраб.					
Пров.					
ГИП					
Н. контр.					
Утв.					
Монтажная схема				Стадия	Лист
				С	1
					Листов
					1